

ОАО «Прима Телеком»

г. Железногорск, Красноярский край

Открытое акционерное общество «Прикладная механика Телеком» (ОАО «Прима Телеком») создано в 1992 году в рамках и на базе космической фирмы «Научно-производственное объединение прикладной механики».

Предприятие специализируется на разработке, изготовлении и поставке антенно-фидерных устройств (АФУ) для радиотелевизионных передающих центров, малых коммерческих телерадиокомпаний, системных интеграторов, а также АФУ для специальных средств связи.

Предприятие обладает собственным проектным и конструкторским подразделением, собственной материально-технической базой (станочный парк, испытательный антенный полигон, позволяющий производить 100% контроль выпускаемого оборудования в условиях максимально имитирующих условия эксплуатации).

Наша продукция успешно эксплуатируется по всей территории России и в странах СНГ, от Чукотки (на востоке) до Калининграда (на западе) и от Но-

рильска, Диксона (на севере) до Туркмении, Монголии (на юге).

Проектные решения продуманы и отличаются комплексным подходом. Так, на вариант антенной системы для комплексной реконструкции существующих ТВ башен получено положительное решение о выдаче патента на изобретение за № 200515579/09 (017843) от 23.05.2005 г. Цель изобретения – снизить нагрузки на башню при общем увеличении количества вещаемых каналов.

На рисунках приведены варианты размещения антенно-фидерной системы (АФС) на верхней площадке типовой башни по проекту 3713КМ ЦНИИ Проектстальконструкция на отметке 180 метров. На фото представлен данный вариант, реализованный на башне РТПЦ в г. Братске. В связи с переходом аналогового вещания на цифровое, актуальным становится размещение дециметровых антенн выше отметки 180 метров. Данная схема компоновки антенной системы (АС) позволяет выполнить указанное требование.

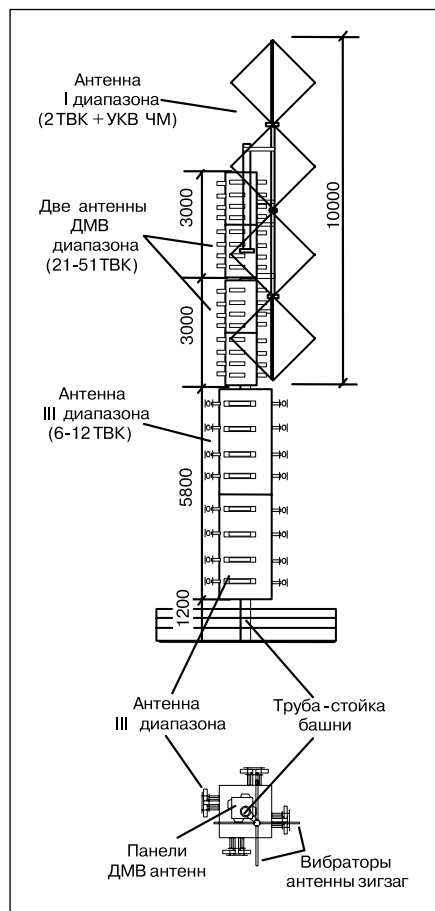


Устройство сложения 4-х канальное УКВ ЧМ

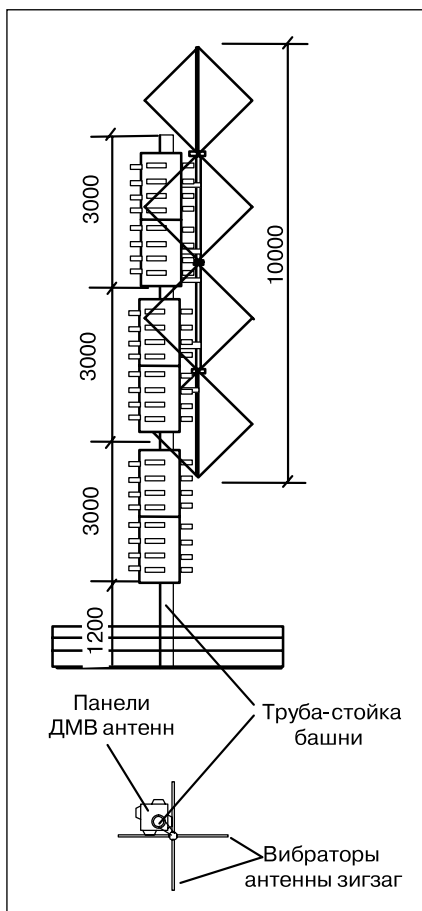
Использование в конструкции АС алюминиевых сплавов снижает весовые нагрузки и значительно упрощает монтажные работы.

Замена на антенны, работающие в более широком диапазоне частот, позволяет излучать через антенну несколько каналов.

На предприятии разработаны устройства сложения (УС) от 2 до 5 каналов с уровнем входной мощности



Вариант с антеннами III и ДМВ-диапазонов



Вариант с тремя антеннами ДМВ



АФС на башне Братского РТПЦ

от десятков ватт до нескольких кВт в канале.

На фото представлены, для примера, четырехканальное УС УКВ ЧМ диапазона, УС 1 и 2 ТВК и пятиканальное УС ДМВ диапазона по 1 кВт в канале.

Не всегда на РТПЦ есть финансовые средства на замену антенного хозяйства, возможен вариант сохранения излу-



Устройство сложения сигналов 1 и 2 ТВК



Устройство сложения пяти сигналов ДМВ-диапазона (по 1 кВт в канале)

чателей как во II, так и в III диапазоне при полной замене кабельной разводки на новую с меньшими потерями и лучшими параметрами по электрогерметичности. По стоимости это составляет, вместе с делителями мощности, 25-30% стоимости новой антенны.

Предприятие совершенствует свои производственные мощности. Разрабатывает новые варианты оборудования, внедряет новые технологические процессы.

Александр Подкорытов
Генеральный директор
ОАО «Прима Телеком»

Николай Шарин
Технический директор
ОАО «Прима Телеком»

Владимир Миронов
Главный конструктор АФУ
ОАО «Прима Телеком»

Открытое акционерное общество «Прикладная механика Телеком»

Центральный офис: Россия, 662978, Красноярский край, г. Железногорск, проспект Ленинградский, 3. Тел.: (391-97) 4-71-88, 4-23-31, 2-26-25, 4-16-22

Московский офис:

Россия, 103030, г. Москва, ул. Краснопролетарская, д.9, корп. 2.

Тел. (495) 609-2132, факс (495) 609-2526 e-mail: inspace@primatelecom.ru.

Организаторы выставки

28-30 МАЯ КРАСНОЯРСК 2008

V Специализированная выставка оборудования, технологий телерадиовещания и телекоммуникаций

ТРК-24
Телерадиокommunikации

Разделы выставки

- Антенны, мачты, радиочастотное оборудование
- Цифровое Платное-Тв: оборудование и услуги
- Кабельное и Спутниковое ТВ
- Беспроводные технологии
- Операторские услуги в широкополосных сетях (Интернет; IP-телефония; видео и аудио)
- Вещательное оборудование для ТВ и радио
- Оборудование для производства программ и для постсъемочного телепроизводства
- Автоматизированные системы теле- и радиовещания
- Спутниковая связь

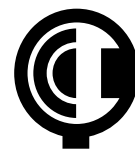
На правах рекламы

Информационные партнеры

LAN **Сети** **ЯРМАРКИ**

Место проведения:
г. Красноярск, ул. Авиаторов, 19, МВДЦ «Сибирь», ВК «Красноярская ярмарка», тел.: (3912) 288-606, 288-609 e-mail: oleg_krsk@krafair.ru; yarlikova@krafair.ru www.krafair.ru

Информационный партнер



ФотоЭкспо

28-30 мая

ФОТОЭКСПО-2008

- Любительское фото и видео, аксессуары
- Профессиональное фото, профессиональные фотослужбы
- Цифровая печать
- Оборудование для фотостудии
- Оборудование и программное обеспечение для обработки изображения
- Студийное осветительное оборудование
- Широкоформатная печать
- Услуги фотостудий и профессиональных фотографов
- Обучающие программы фото и видео съемки
- Фотоработы, фотоискусство, продажа фоторабот
- Услуги модельных и рекламных агентств

Место проведения:
г. Красноярск, ул. Авиаторов, 19, МВДЦ «Сибирь», ВК «Красноярская ярмарка», тел.: (3912) 288-606, 288-609, e-mail: oleg_krsk@krafair.ru; yarlikova@krafair.ru www.krafair.ru