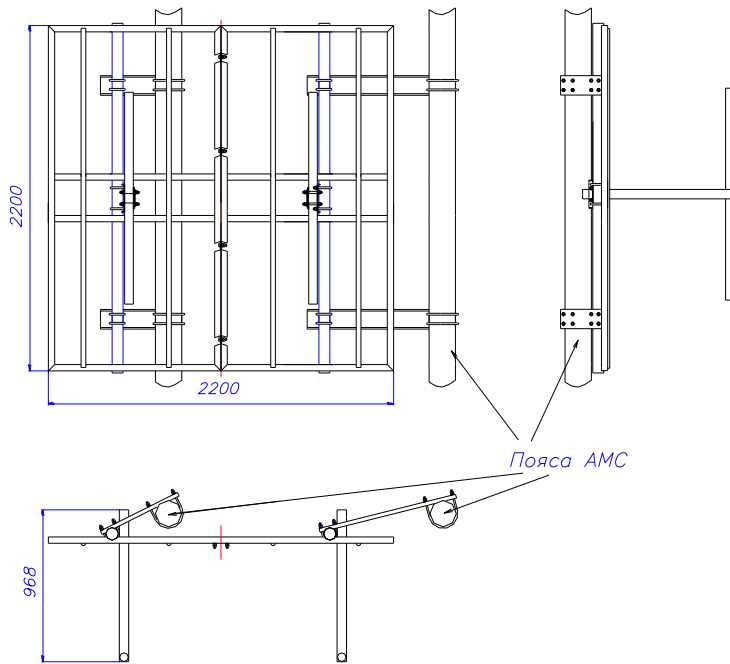


АНТЕННАЯ ПАНЕЛЬ ФМВП-2



Антенная панель состоит из двух полуволновых диполей, расположенных на решетчатом рефлекторе

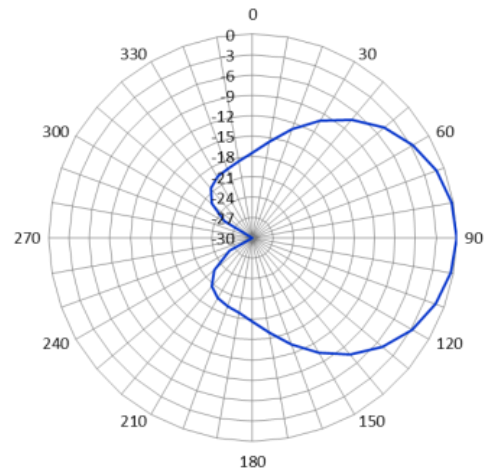


Диаграмма направленности в горизонтальной плоскости

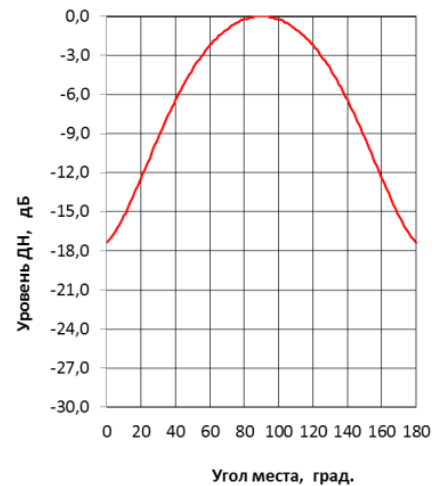


Диаграмма направленности в вертикальной плоскости

Электрические и механические характеристики

Рабочий диапазон частот, МГц	87,5 – 108
Величина входной мощности, кВт	до 4
Тип поляризации	вертикальная
КУ в максимуме ДН, дБд	7,3 - 7,5
КСВн, не более	1,25
ДН	направленная
Входное сопротивление	50/75 Ом
Ширина ДН по уровню 0,5 мощности	62 x 69
Разъем входной	по заказу
Размеры, (H x a x b)	2,2 x 2,2x x 1 м
Материал рефлектора/диполя	нержавеющая сталь (НС) или сплав алюминия (АС)
Вес без креплений к АМС, кг	70кг (АС), 78 кг (НС)
Покрытие	порошковое (при необходимости)